



FANCY
DESIGNER

虛擬實境設計系統

專業級 實作檢定測驗說明

題組：BCFD02

① 題目說明

1. 讀入並開啟 BCFD02 資料檔中**試題資料匣**的**試題作業檔(2).SDH** 檔案，運用**考題素材檔**中的資料完成作業後，將**試題結果**存放於**測驗完成檔**資料匣中，完成檔依序為

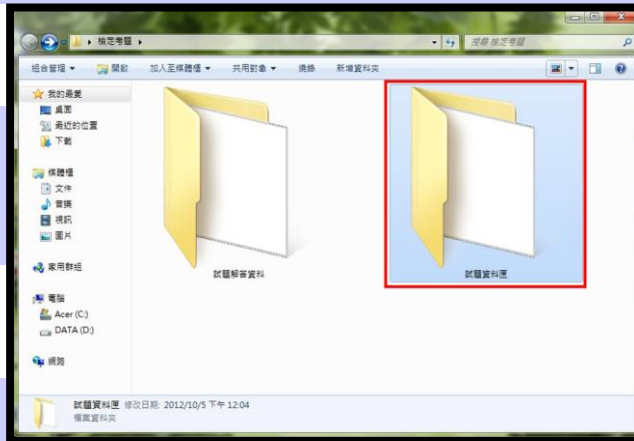
- (1)平面圖：尺寸平面圖、輪廓平面圖、著色平面圖**各一張**。
- (2) 3D 透視圖：場景內外不同視角之透視圖共**3張**，圖面需**標示**考生的姓名。
- (3)導覽影音完成檔：內含配樂之**30秒以上**導覽影音檔，圖面需**標示**考生的**姓名**。
- (4)最後請把處理完成的作業檔另存新檔於**測驗完成檔**資料匣中，檔名為：

○○○**試題作業完成檔.SDH**。

2. 測試作業時間為**180**分鐘。

② 資料檔示範

1. 開啟 試題資料匣



2. 直接點選 試題作業檔 或開啟

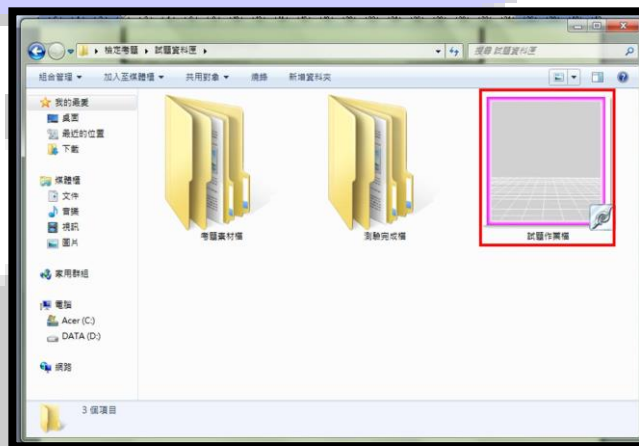


Fancy Designer 系統後，

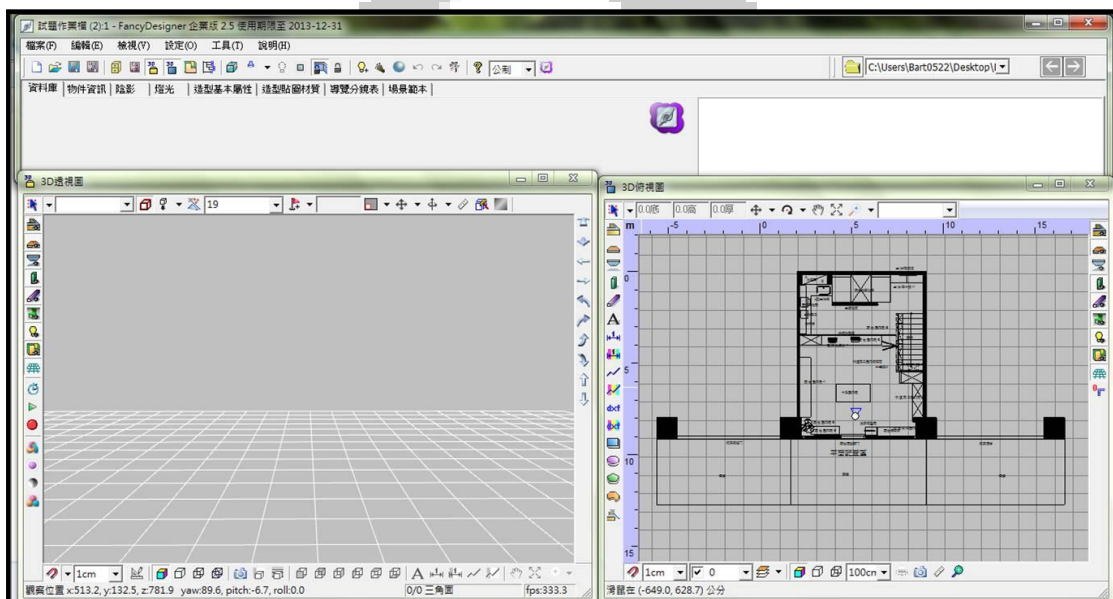
由檔案下拉功能中點選 開啟

設計案 開啟 試題作業檔 進入

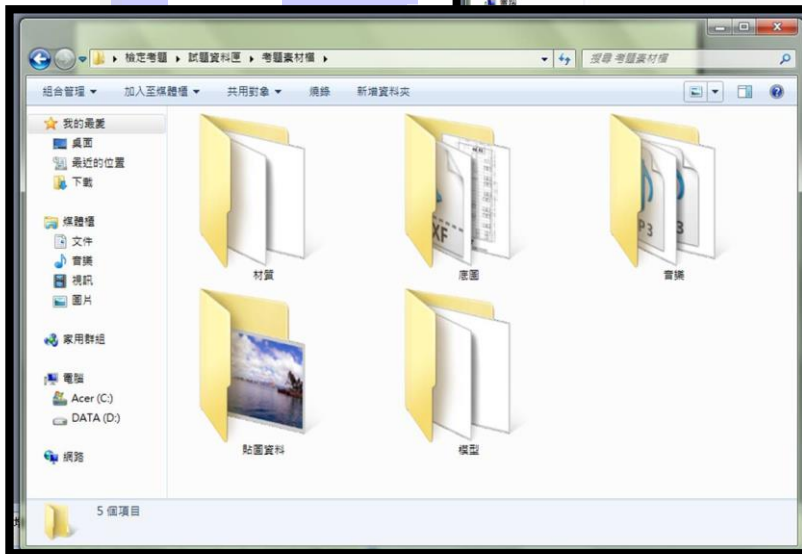
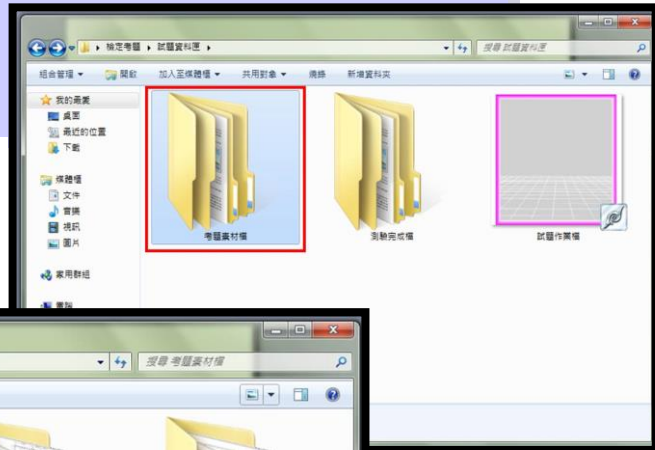
測驗實做畫面。



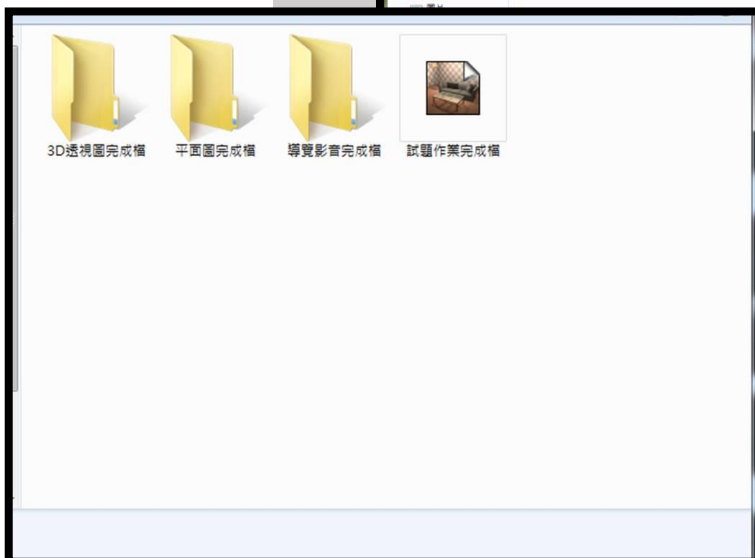
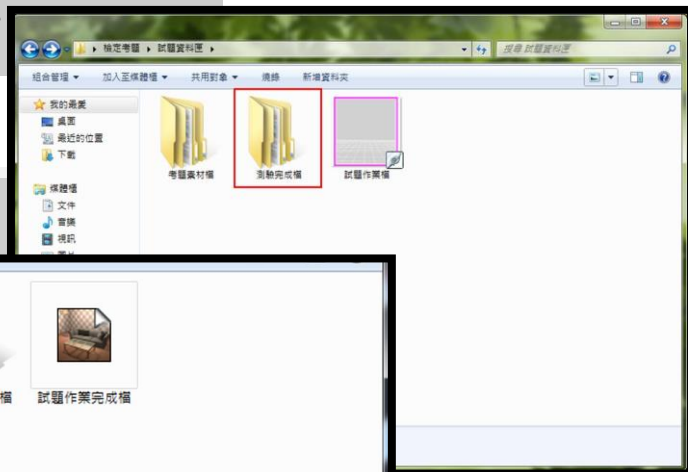
3. 進入測驗實作畫面後開始實做。



4. 實做過程中所需使用的素材資料，皆存於**考題素材檔**資料匣中，請自行選取使用。



5. 測驗完成檔存放之位置。



③ 操作評分表

一、需完成項目

(1)平面圖：尺寸平面圖(10分)、輪廓平面圖(10分)、著色平面圖各一張(10分)。

(2)3D透視圖：場景內外不同視角之透視圖共3張，圖面需標示考生的姓名。

(每張10分，共計30分)

(3)導覽影音完成檔：內含配樂之 30 秒以上導覽影音檔，圖面需標示生的姓名。

(40分)

二、評定項目

評定項目	評審標準及類別			給分	配分	評分
1 繪製結構物平面圖	<input type="checkbox"/> 繪製牆、柱面,設定牆、柱的尺寸	<input type="checkbox"/> 繪製地板,設定地板的尺寸	<input type="checkbox"/> 繪製樑,天花板設定天花板的尺寸	<input type="checkbox"/> 是 <input type="checkbox"/> 否	10	
2 結構物材質配置上色	<input type="checkbox"/> 牆、柱面材質配置上色	<input type="checkbox"/> 地板材質配置上色	<input type="checkbox"/> 樑,天花板材質配置上色	<input type="checkbox"/> 是 <input type="checkbox"/> 否	10	
3 牆面切割	<input type="checkbox"/> 牆面踢腳板切割	<input type="checkbox"/> 柱踢腳板切割	<input type="checkbox"/>	<input type="checkbox"/> 是 <input type="checkbox"/> 否	10	
4 傢俱佈置	<input type="checkbox"/> 擺放傢俱	<input type="checkbox"/> 擺放燈俱	<input type="checkbox"/> 開門窗	<input type="checkbox"/> 是 <input type="checkbox"/> 否	10	
5 光源設定選項與放置	<input type="checkbox"/> 光源【點光源】	<input type="checkbox"/> 光源【聚光燈】	<input type="checkbox"/> 光源【路徑光源】	<input type="checkbox"/> 是 <input type="checkbox"/> 否	10	
6 陰影設定與選項	<input type="checkbox"/> 先進陰影設置	<input type="checkbox"/> 虛擬陰影應用	<input type="checkbox"/>	<input type="checkbox"/> 是 <input type="checkbox"/> 否	10	
7 擬真特效應用	<input type="checkbox"/> 傢俱反射設定	<input type="checkbox"/> 結構物反射設定	<input type="checkbox"/>	<input type="checkbox"/> 是 <input type="checkbox"/> 否	10	
8 影像處理系統	<input type="checkbox"/> 光量效果	<input type="checkbox"/> 亮度對比	<input type="checkbox"/> 色彩平衡	<input type="checkbox"/> 是 <input type="checkbox"/> 否	10	
9 出圖	<input type="checkbox"/> 平面出圖	<input type="checkbox"/> 透視出圖	<input type="checkbox"/> AVI動態導覽	<input type="checkbox"/> 是 <input type="checkbox"/> 否	10	
10 美感創意	<input type="checkbox"/> 色彩配置	<input type="checkbox"/> 傢俱創意	<input type="checkbox"/>	<input type="checkbox"/> 是 <input type="checkbox"/> 否	10	
11 特殊項目加、扣分				總計：		分

總分為 200 分

通過認證最低分數為 140 分

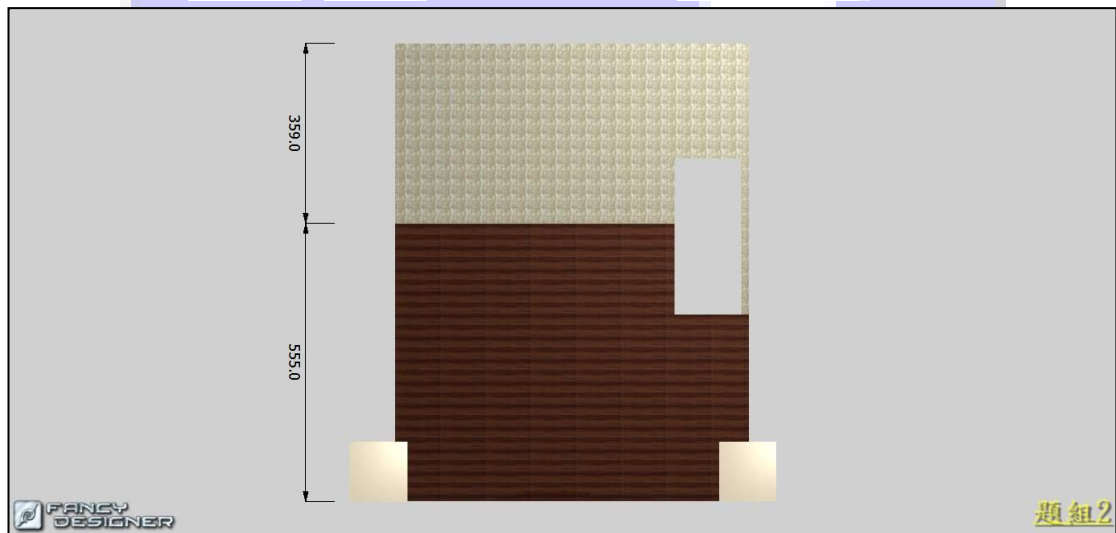
※本試題詳細結果及格式，請見下頁所附之標準答案。

本試題已全部結束，謝謝!!

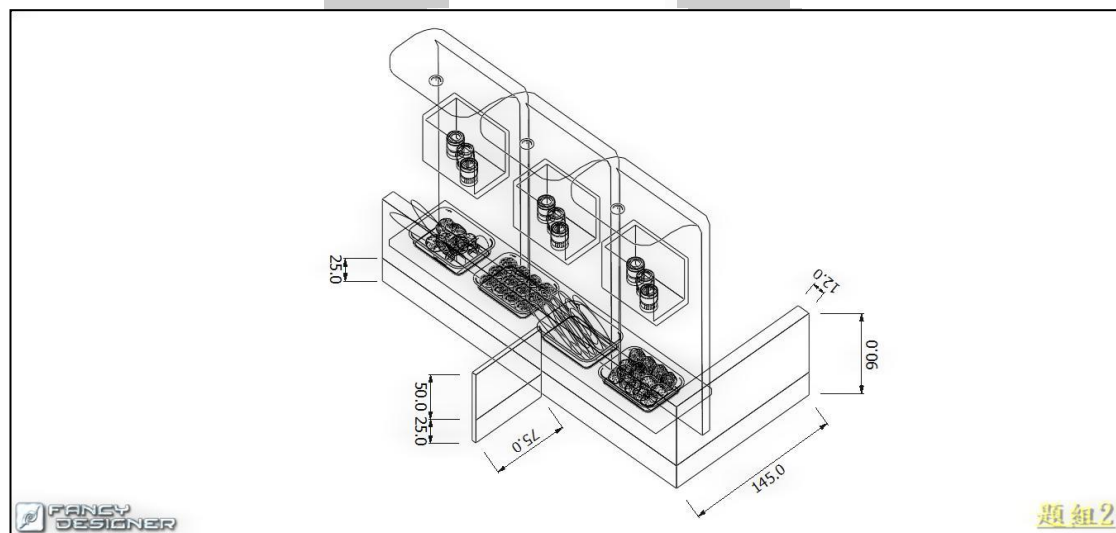
④ 試題格式

本試題場景樓高為 320cm，外牆厚度為 15cm，內牆厚度為 12cm，其樓柱及相關設施配置，請依照下列視圖說明與 Fancy Designer 系統內俯視視圖中所提供之背景圖繪製評分成果。

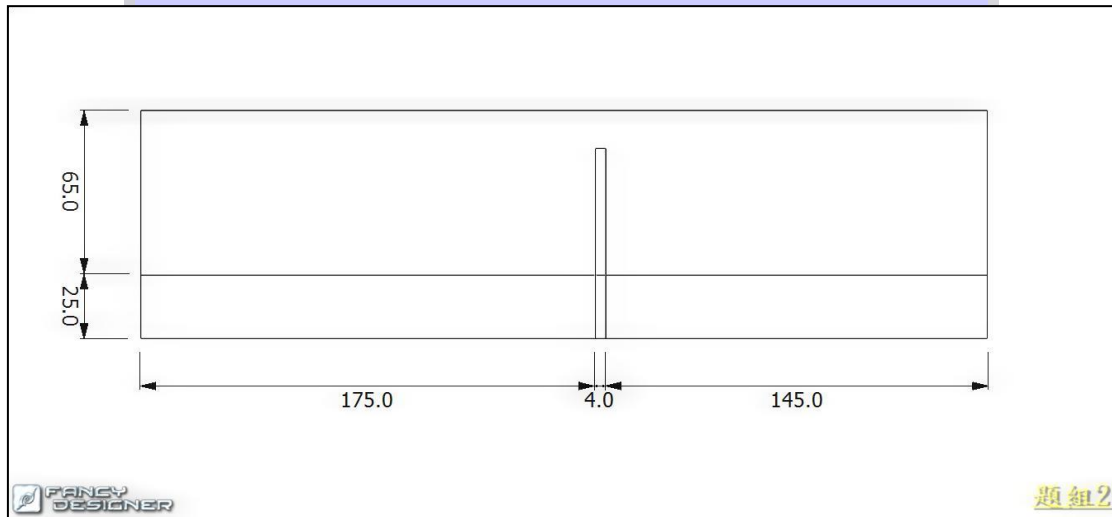
(1) 地板俯視尺寸圖



(2) 樓梯女兒牆透視尺寸圖



(3) 樓梯女兒牆右側視圖



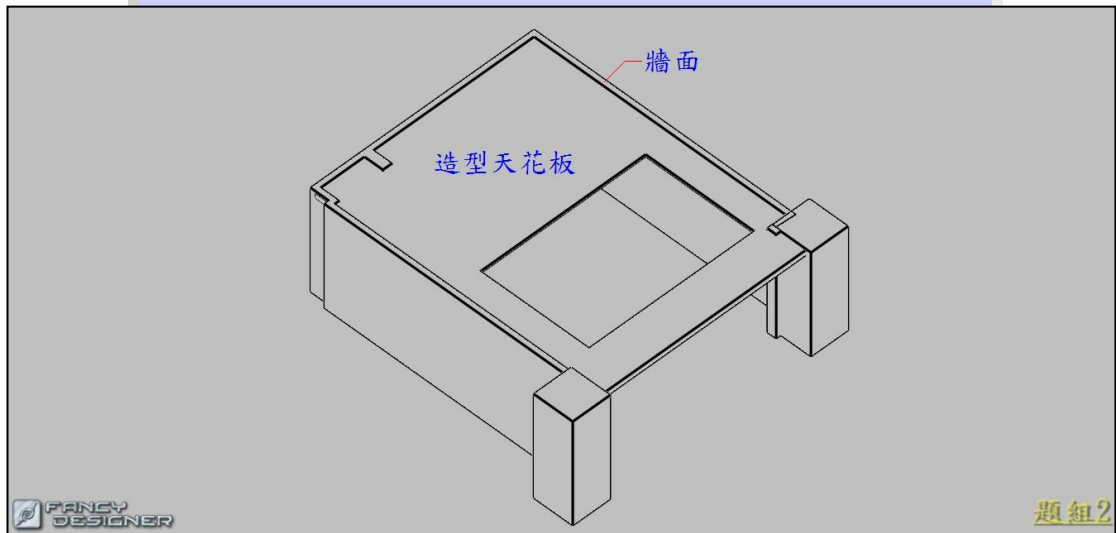
(4) 右側牆面切割實景圖



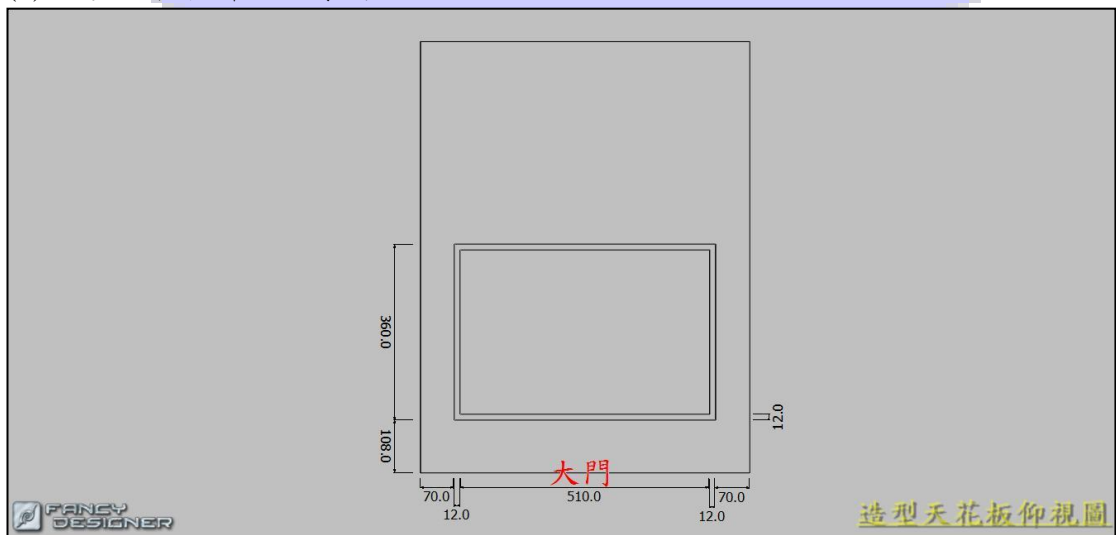
(5) 右側牆面切割尺寸圖



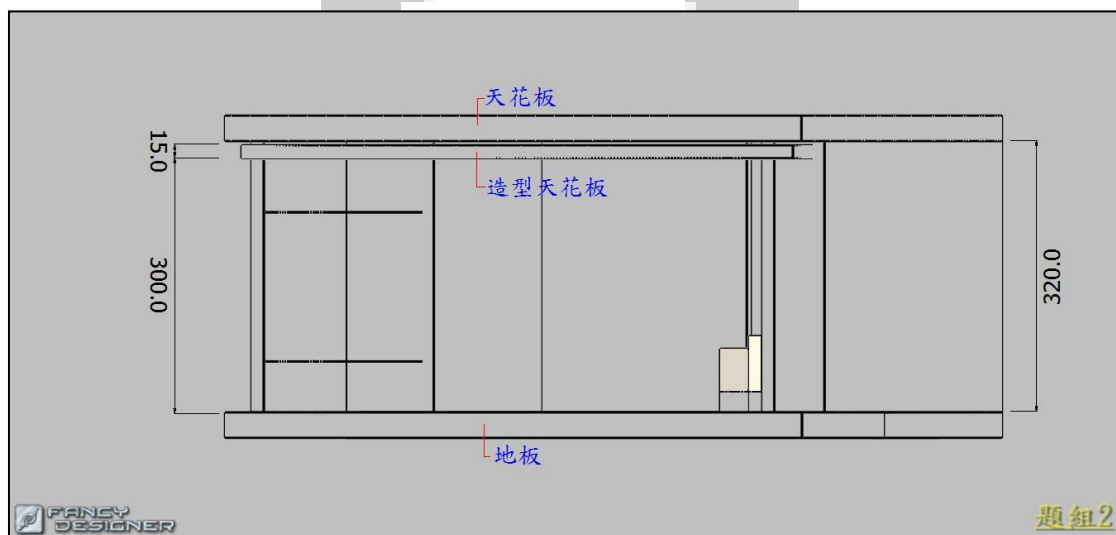
(6) 造型天花板俯視圖



(7) 造型天花板仰視尺寸圖



(8) 造型天花板剖面尺寸圖



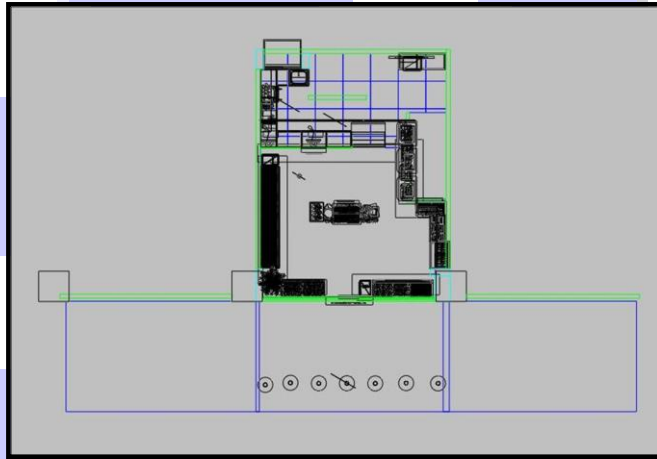
(9) 參考圖片



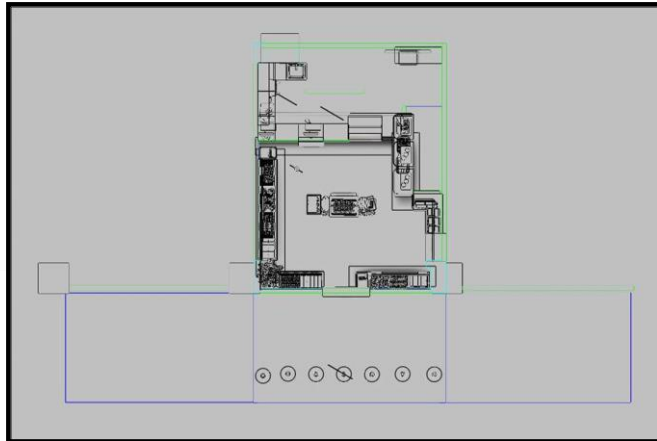
5 答案示範

(1) 平面圖：

尺寸平面圖



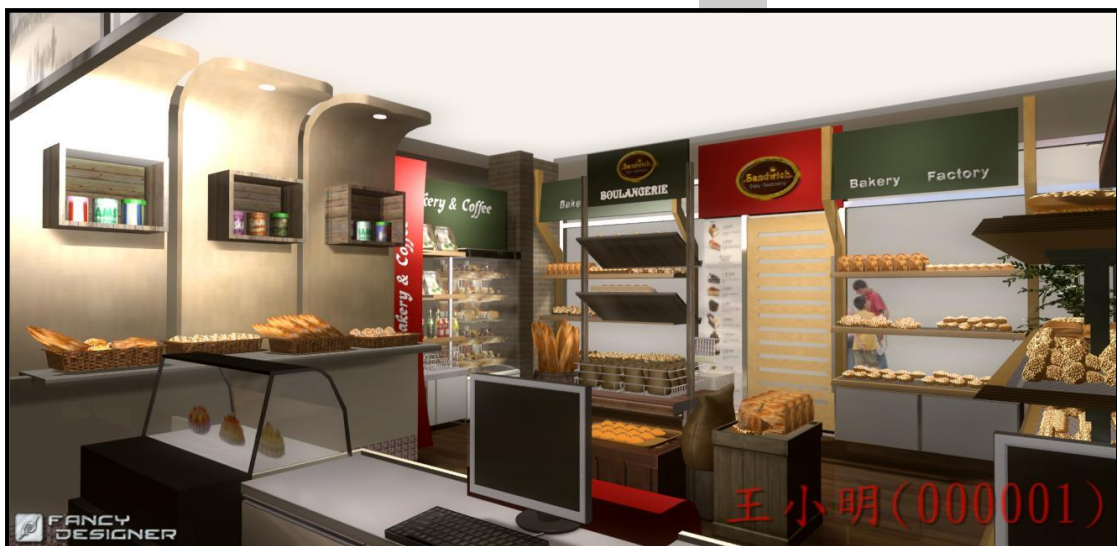
輪廓平面圖



著色平面圖



(2) 3D 透視圖：



(3) 導覽影音完成檔：內含配樂之 30 秒以上導覽影音檔，圖面需標示考生的姓名。

